



3 LA CONFIGURAZIONE A GETTO FRAZIONATO A GOCCE MICRONIZZATE NE ESALTA L'EFFETTO DI SPEGNIMENTO

2 PASSAGGIO DALLA POSIZIONE DI CHIUSURA AL MASSIMO ANGOLO DI EROGAZIONE IN SOLI 180°

4 PRESA ERGONOMICA

1 CORPO RINFORZATO IN FIBRA DI VETRO

5 NASELLI



CARATTERISTICHE TECNICHE

Articolo	509
Norme	UNI EN 671/2
Massima Pressione di esercizio	16 bar
Diametro Ugello	DN 13 mm
Peso	480 gr

RICAMBIO
SPARE PARTS

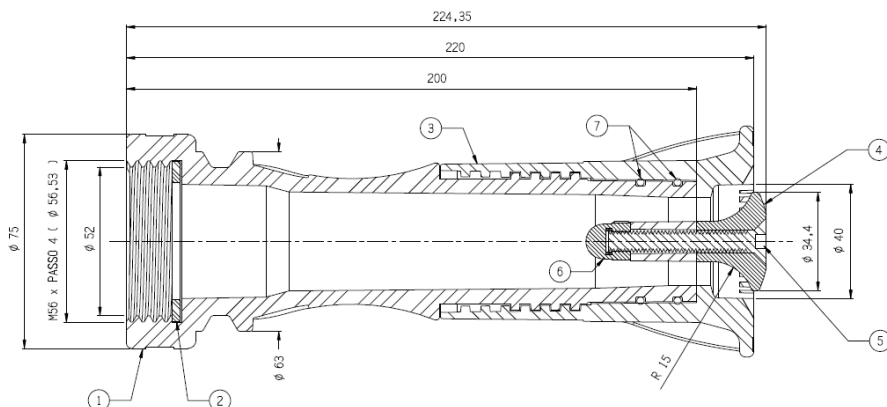
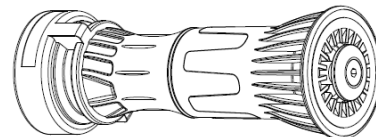


DENOMINAZIONE	MATERIALE
Corpo	Propilene rinforzato fibra di vetro
Testa	Propilene
Ugello	Ottone

PRINCIPALI CARATTERISTICHE IDRAULICHE come da rapporto di prova CSI ugello 0011/DC/EST/20

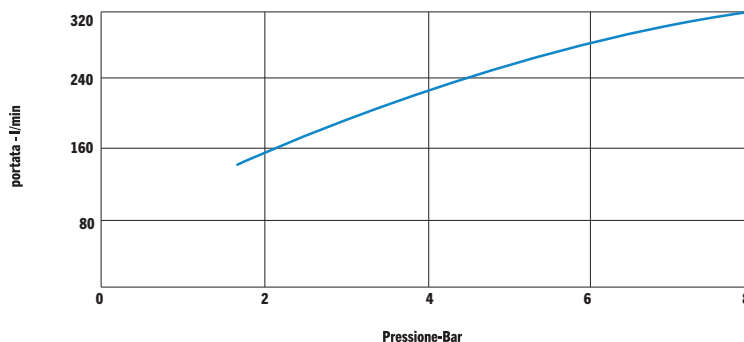
Gittata a getto pieno a 2 bar	25 m
Gittata a getto frazionato (45°) a 2 bar	18 m
K. solo lancia	110
K minimo per calcolo idraulico su idranti a muro CE	12

CARATTERISTICHE DIMENSIONALI



POS.	DESCRIZIONE
1	CORPO LANCIA 45
2	GUARNIZIONE UNI 45
3	TESTA 45
4	UGELLO in ottone
5	VIE M8 x 55 ACC. INOX
6	DADO M8 autobloccante INOX
7	O.R.

GRAFICO PORTATA



TIPOLOGIE CONNESSIONI LANCE

UNI 45 F	GAS 2" femmina	BS 336 2" 1/2 H	BS 336 2" 1/2 M	STORZ C
Su corpo lancia	Su corpo lancia	Alluminio	Ottone	Alluminio



Art. 509 (STD)	Art. 509G	Art. 509BSAL	Art. 509BSOT	Art. 509STAL
----------------	-----------	--------------	--------------	--------------

STORZ C	DSP 40	NH 1" 1/2	GOST 50	BARCELONA 45
Ottone	Alluminio	Ottone	Alluminio	Alluminio



Art. 509STOT	Art. 509DSPAL	Art. 509NHOT	Art. 509GSTAL	Art. 509BCNAL
--------------	---------------	--------------	---------------	---------------

n.b: le immagini inerenti ai filetti di attacco alle lance non sono da considerarsi.

CERTIFICATO

THIS CERTIFICATE REMAINS THE PROPERTY OF CSI SPA



Registrazione numero / Registration number 0705a/20

ATTESTATO DI CONFORMITA' DECLARATION OF CONFORMITY

Visto il Rapporto di Prova / Referring to the Test Report
n. 0011\DC\EST\20 del / dated 25/03/2020

si dichiara che il prodotto/ we declare that the product

Lancia erogatrice DN 45 per sistemi fissi antincendio con ugello Ø 13 mm

DN 45 nozzle for fixed firefighting systems with Ø 13 mm
nozzle

Mod. HAWAII DN 45 (2")

prodotto dalla Società/ manufactured by the Company

SAPIN SPA

Viale dell'Industria, 12 -20036 DAIRAGO (MI) - ITALY

è conforme alla norma EN 671-2:2012 par. 4.3.2, 4.3.3, 4.3.4
complies to the standard EN 671-2:2012 par. 4.3.2, 4.3.3, 4.3.4

Prima emissione / First issue: 07/05/2020
Ultima emissione / Last issue: //

Ing. P. Fumagalli
B.A. Prodotto/Product

GQ002 REV.00

CSI S.p.A. A SOCIO UNICO
SOGGETTA AD ATTIVITÀ DI DIREZIONE E
COORDINAMENTO DI IMQ GROUP S.R.L.

REA MI 1466310
R.I./C.F./P.I. 11360160151
Cap. Soc. € 1.040.000

Sede legale
Italia | 20030 Senago (MI) | Cascina Traversagna 21
direzione-csi@legalmail.it | info@csi-spa.com | www.csi-spa.com

pag. 1/1