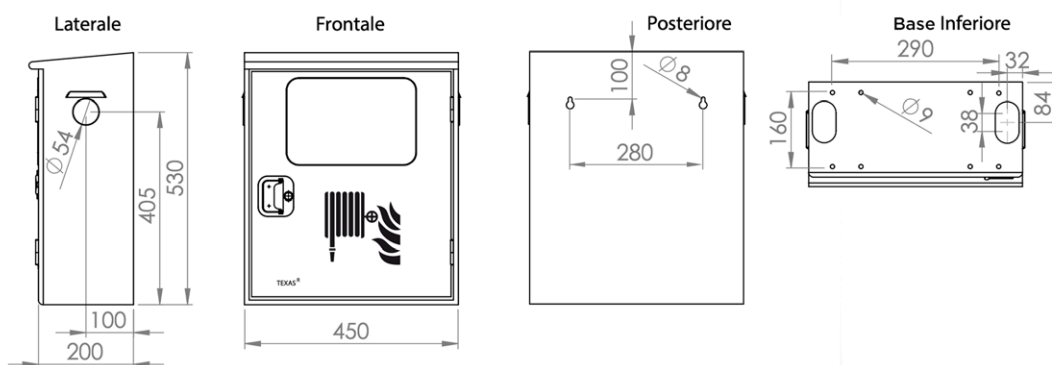




1 CARATTERISTICHE DIMENSIONALI

DIMENSIONI: 450X530X200



CARATTERISTICHE COSTRUTTIVE

- MATERIALE:** Acciaio al Carbonio zincato spessore 0.7 mm
PESO: 6,00 kg
VERNICIATURA: Rosso RAL 3000 a base di resine poliesteri speciali per esterni che garantiscono un'elevata resistenza alla corrosione e l'inalterabilità cromatica nel tempo anche in ambienti marini (ISO 9227). Disponibili altre verniciature a richiesta.

Aperture di alimentazione laterali preforate.
 Oblò infrangibile trasparente frontale.
 Configurazione antiinfortunistica, bordi arrotondati senza spigoli vivi.
 Adesivo del simbolo d'identificazione.
 La cassetta "TEXAS WINDOW Forma C" viene fornita completa di sigillo di sicurezza numerato.



2 RUBINETTO IDRANTE DN45 PN16 ISO 7
 Scheda tecnica articolo 190

3 TUBAZIONE 45 MM CERTIFICATA EN 14540
 completa di raccordi UNI 804 e legature UNI 7422 con manicotti coprilegatura.






4 SELLA PORTAMANICHETTA
 Scheda tecnica articolo 717

5 SIMBOLO D'IDENTIFICAZIONE SECONDO UNI EN ISO 7010

6 ISTRUZIONI DI MONTAGGIO, D'USO E MANUTENZIONE
 + Etichetta CE con certificato n. 0497/CPR/0132 + Dichiarazione di prestazione + Sigillo numerato

7 OPZIONI DI SCELTA DI LANCE CERTIFICATE:

MODELLO DI LANCIA	K DI CERTIFICAZIONE SECONDO EN 671-2	K MINIMO PER IL CALCOLO IDRAULICO
HAWAII	85	92
MIAMI	85	90
MISTRAL 12	72	78
MISTRAL 13	85	86
GOLD	85	91

TIPO DI LANCIA	HAWAII	MIAMI	MISTRAL 12	MISTRAL 13	GOLD
LARGHEZZA TUBAZIONE					
	Articolo	Articolo	Articolo	Articolo	Articolo
15 mm	3912H	3912	3812M	3812	3712
20 mm	3917H	3917	3817M	3817	3717
25 mm	3922H	3922	3822M	3822	3722
30 mm	3927H	3927	3827M	3827	3727