

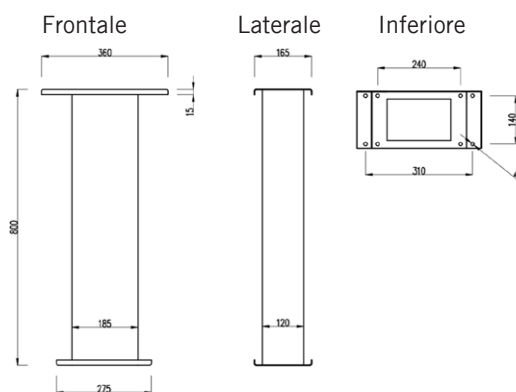
ROSSO RAL 3000



INOX



1 CARATTERISTICHE DIMENSIONALI



CARATTERISTICHE COSTRUTTIVE

MATERIALE:

Acciaio al C zincato piastre: sp. 2 mm / colonna piantana: sp 0,7 mm

PESO:

5,00 kg

VERNICIATURA:

Rosso RAL 3000 a base di resine poliesteri speciali per esterni che garantiscono un'elevata resistenza alla corrosione e l'inalterabilità cromatica nel tempo anche in ambienti marini (ISO 9227).

PIANTANE UTAH®/AIRONE/NEVADA

ART.	DESCRIZIONE	DIMENSIONE
713	In acciaio verniciato rosso	H 800 mm

N.b su cassette 45 e 70 piastra di base a terra. Su cassetta monta estintore piastra superiore a terra