



5



CE

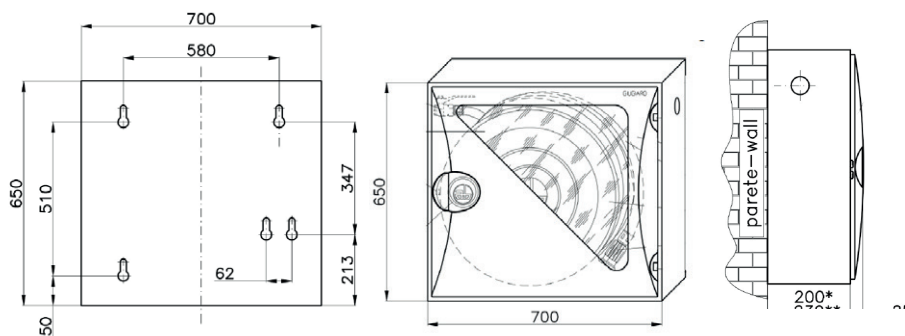
CARATTERISTICHE TECNICHE & EQUIPAGGIAMENTO

MATERIALE: Cassette a parete a bordi arrotondati in acciaio al carbonio. Portello realizzato con processo di termoformatura a doppio guscio rinforzato con finitura in grigio antracite metallizzato ed inserto trasparente in policarbonato.

VERNICIATURA: Cassette a parete a bordi arrotondati in acciaio al carbonio verniciato grigio RAL 7035.

1 CARATTERISTICHE DIMENSIONALI

DIMENSIONI: 700X650X200





2 VALVOLA A SFERA 1"
 Scheda tecnica art. 2514

3 TUBAZIONE SEMIRIGIDA PYTON
 Certificata EN 694

4 TUBO ALIMENTAZIONE 80 CM
 Scheda tecnica art. 9150

**5 SIMBOLO DI IDENTIFICAZIONE
 SECONDO UNI EN ISO 7010**

6 ISTRUZIONI DI MONTAGGIO, D'USO E MANUTENZIONE

+ Etichetta CE con certificato CPR n305/2011 + Dichiarazione di prestazione + Sigillo numerato

7	MODELLO DI LANCIA	K DI CERTIFICAZIONE SECONDO EN 671-2	K MINIMO PER IL CALCOLO IDRAULICO
	TRIPLEX	28	35
	VARIOMATIC	33	34,9
	STARJET	28	30

PYTON BIANCO



PYTON ROSSO



ARTICOLO

DIMENSIONI Ø BOBINA

ARTICOLO

10341	15 mt	505	10346	15 mt
10342	20 mt	505	10347	20 mt
10343	25 mt	605	10348	25 mt
10344	30 mt	605	10349	30 mt

Naspo per tubazione semirigida a norma EN 694 da 20 e 25 metri e 230 mm per tubazione da 30 metri.
 Lancia SP K28 (ugello 8 mm).