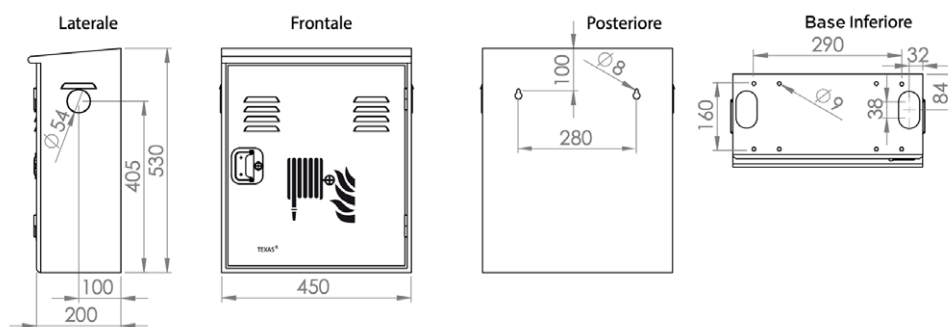


1 CARATTERISTICHE DIMENSIONALI

DIMENSIONI: 450X530X200



CARATTERISTICHE COSTRUTTIVE

- MATERIALE:** Acciaio al C zincato sp. 0,7 mm
PESO: 6,00 kg
VERNICIATURA: Rosso RAL 3000 a base di resine poliesteri speciali per esterni che garantiscono un'elevata resistenza alla corrosione e l'inalterabilità cromatica nel tempo anche in ambienti marini (ISO 9227).

Aperture di alimentazione laterali preforate.

Adesivo del simbolo d'identificazione.

Configurazione antiinfortunistica, bordi arrotondati senza spigoli vivi.

Adesivi dei simboli d'identificazione secondo ISO 7010 F002.

La cassetta "TEXAS ESTERNI Forma C" viene fornita completa di sigillo di sicurezza numerato.