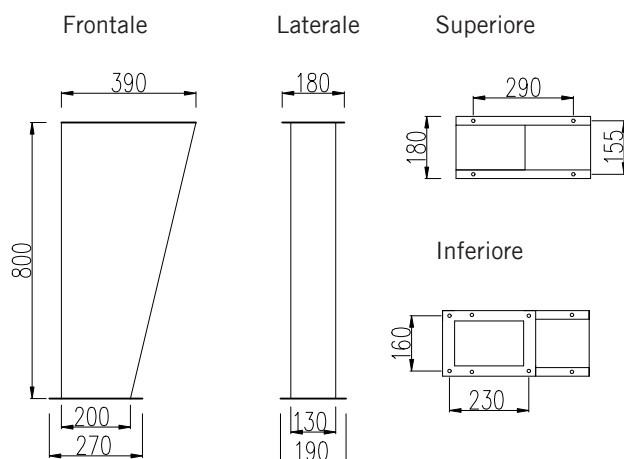


1 CARATTERISTICHE DIMENSIONALI



CARATTERISTICHE COSTRUTTIVE

MATERIALE: Acciaio al C zincato piastra di base: sp. 3 mm / colonna piantana: sp 0,8 mm
PESO: 5,50 kg
VERNICIATURA: Rosso RAL 3000 a base di resine poliesteri speciali per esterni che garantiscono un'elevata resistenza alla corrosione e l'inalterabilità cromatica nel tempo anche in ambienti marini (ISO 9227).

PIANTANE UTAH®/AIRONE/NEVADA

ART.	DESCRIZIONE	DIMENSIONE
712	Piantana rossa tubazioni	H 800 mm