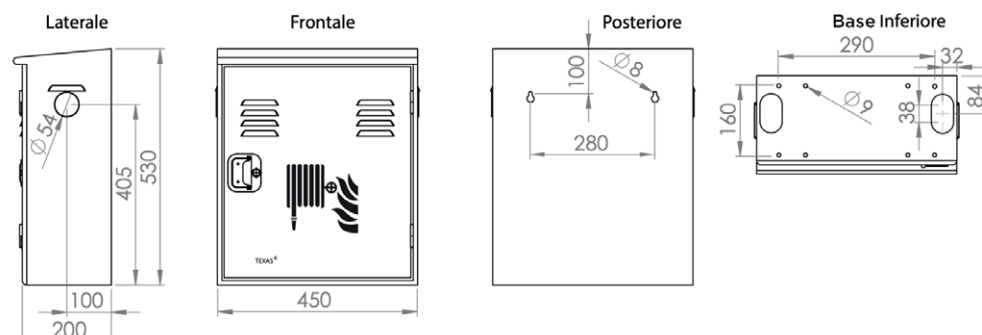


## 1 CARATTERISTICHE DIMENSIONALI

**DIMENSIONI: 450X530X200**



## CARATTERISTICHE COSTRUTTIVE

- MATERIALE:** Acciaio al C zincato sp. 0,7 mm  
**PESO:** kg 6,00  
**VERNICIATURA:** Rosso RAL 3000 a base di resine poliesteri speciali per esterni che garantiscono un'elevata resistenza alla corrosione e l'inalterabilità cromatica nel tempo anche in ambienti marini (ISO 9227).

Aperture di alimentazione laterali preforate.

Adesivo del simbolo d'identificazione.

Configurazione antiinfortunistica, bordi arrotondati senza spigoli vivi.

Adesivi dei simboli d'identificazione secondo ISO 7010 F002.

La cassetta "TEXAS ESTERNI Forma C" viene fornita completa di sigillo di sicurezza numerato.



**2 RUBINETTO IDRANTE DN45 PN16 ISO 7**  
 Scheda tecnica articolo 190

**3 TUBAZIONE 45 MM CERTIFICATA EN 14540**  
 completa di raccordi UNI 804 e legature UNI 7422 con manicotti coprilegatura.






**4 SELLA PORTAMANICHETTA**  
 Scheda tecnica articolo 717

**5 SIMBOLO D'IDENTIFICAZIONE SECONDO UNI EN ISO 7010**

**6 ISTRUZIONI DI MONTAGGIO, D'USO E MANUTENZIONE**  
 + Etichetta CE con certificato n. 0497/CPR/0132 + Dichiarazione di prestazione + Sigillo numerato

**7 OPZIONI DI SCELTA DI LANCE CERTIFICATE :**

MODELLO DI LANCIA	K DI CERTIFICAZIONE SECONDO EN 671-2	K MINIMO PER IL CALCOLO IDRAULICO
HAWAII	85	92
MIAMI	85	90
MISTRAL 12	72	78
MISTRAL 13	85	86
GOLD	85	91

TIPO DI LANCIA	HAWAII	MIAMI	MISTRAL 12	MISTRAL 13	GOLD
<b>LARGHEZZA TUBAZIONE</b>					
	Articolo	Articolo	Articolo	Articolo	Articolo
15 mm	1915H	1915	1815M	1815	1715
20 mm	1920H	1920	1820M	1820	1720
25 mm	1925H	1925	1825M	1825	1725
30 mm	1930H	1930	1830M	1830	1730