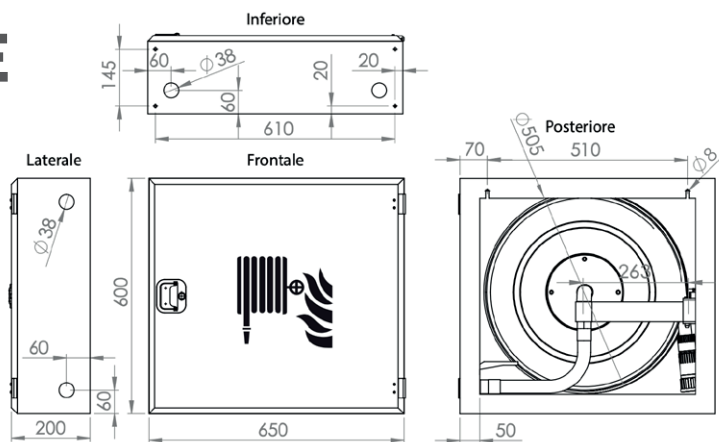


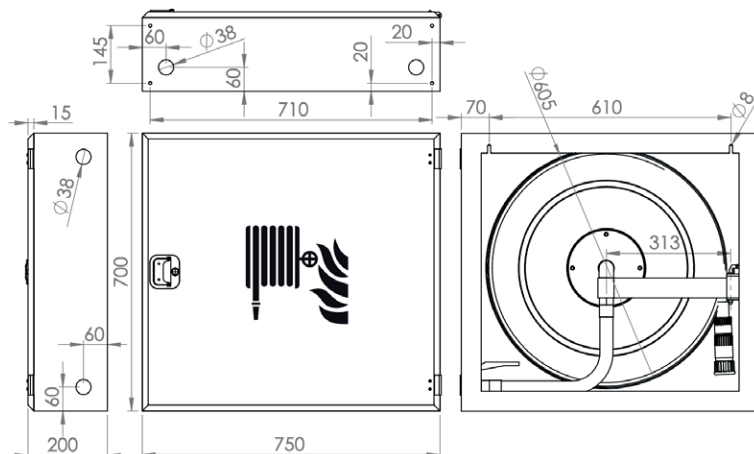
**1 CARATTERISTICHE
DIMENSIONALI
15-20m B1**

DIMENSIONI: 650X600X200



**1 CARATTERISTICHE
DIMENSIONALI
25-30m B2**

DIMENSIONI: 750X700X200



CARATTERISTICHE TECNICHE & EQUIPAGGIAMENTO

- Fino a 30 metri di tubazione pyton diametro 25 mm conforme alla normativa EN 694, di colore bianco o rosso.
- Naspo con alimentazione idrica centrale.
- Lancia a getto pieno, nebulizzato, ad interruzione del getto.
- Valvola di intercettazione da 1".
- Materiale: acciaio inox sp. 0,8 Mm.
- Adesivo con le istruzioni d'uso e adesivo del simbolo di identificazione.
- Pre-tagli circolari per alimentazione presenti su ciascuna parete laterale.
- Il naspo viene fornito completo di sigillo di sicurezza numerato.



2 VALVOLA A SFERA 1"
Scheda tecnica art. 2514

3 TUBAZIONE SEMIRIGIDA PYTON
Certificata EN 694

4 TUBO ALIMENTAZIONE 80 CM
Scheda tecnica art. 9150

5 SIMBOLO DI IDENTIFICAZIONE SECONDO UNI EN ISO 7010

6 ISTRUZIONI DI MONTAGGIO, D'USO E MANUTENZIONE

+ Etichetta CE con certificato CPR n305/2011 + Dichiarazione di prestazione + Sigillo numerato

7

MODELLO DI LANCIA	K DI CERTIFICAZIONE SECONDO EN 671-2	K MINIMO PER IL CALCOLO IDRAULICO
TRIPLEX	28	35
VARIOMATIC	33	34,9
STARJET	28	30

CASSETTA INOX A PARETE CON PORTELLO PIENO mod. B1-B2

PYTON BIANCO			PYTON ROSSO	
	ARTICOLO	DIMENSIONI		ARTICOLO
15 mt	81586T	650x600x200	15 mt	81591T
20 mt	81587T	650x600x200	20 mt	81592T
25 mt	81588T	750x700x200	25 mt	81593T
30 mt	81589T	750x700x200	30 mt	81594T



**MIAMI
TRIPLEX**

CASSETTA INOX A PARETE CON PORTELLO PIENO mod. B1-B2

PYTON BIANCO			PYTON ROSSO	
	ARTICOLO	DIMENSIONI		ARTICOLO
15 mt	81586	650x600x200	15 mt	81591
20 mt	81587	650x600x200	20 mt	81592
25 mt	81588	750x700x200	25 mt	81593
30 mt	81589	750x700x200	30 mt	81594



VARIOMATIC

CASSETTA INOX A PARETE CON PORTELLO PIENO mod. B1-B2

PYTON BIANCO



PYTON ROSSO



	ARTICOLO	DIMENSIONI		ARTICOLO
15 mt	815862	650x600x200	15 mt	815912
20 mt	815872	650x600x200	20 mt	815922
25 mt	815882	750x700x200	25 mt	815932
30 mt	815892	750x700x200	30 mt	815942



STARJET