



CE

5



1

GRIGIO RAL 9006.



ROSSO RAL 3000.



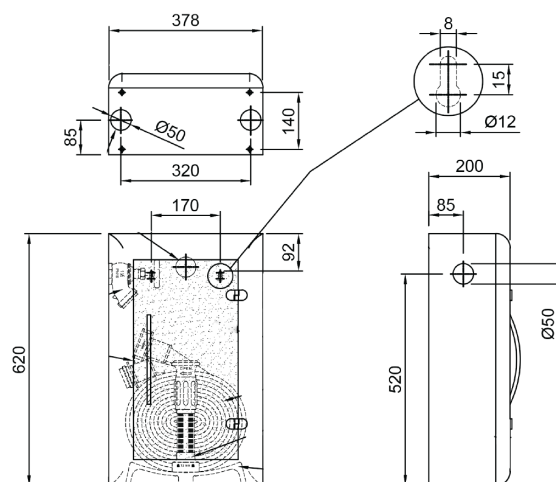
## CARATTERISTICHE TECNICHE & EQUIPAGGIAMENTO

**MATERIALE:** Cassetta a parete da esterno/interno in lamiera d'acciaio spessore 15/10, verniciata in resina poliesterica, a norma ISO 9227 resistente alla corrosione, con maniglia e cerniere in ottone cromato, clip di chiusura e possibilità di sigillo. Prefori di alimentazione sui due lati della cassetta e per installazione su piantana. Vetro temprato di sicurezza.

**VERNICIATURA:** Cassetta in acciaio verniciato Rosso RAL 3000 o Grigio RAL 9006.

## 1 CARATTERISTICHE DIMENSIONALI

**DIMENSIONI: 620X380X200**





**2 RUBINETTO IDRANTE DN45 PN16 ISO 7**  
 Scheda tecnica articolo 190

**3 TUBAZIONE 45 MM CERTIFICATA EN 14540**  
 completa di raccordi UNI 804 e legature con manicotti coprilegatura.

**4 SELLA PORTAMANICHETTA**

**5 SIMBOLO D'IDENTIFICAZIONE SECONDO UNI EN ISO 7010**

**6 ISTRUZIONI DI MONTAGGIO, D'USO E MANUTENZIONE**  
 + Etichetta CE con certificato n. 0497/CPR/0132 + Dichiarazione di prestazione + Sigillo numerato

**7 OPZIONI DI SCELTA DI LANCE CERTIFICATE :**

MODELLO DI LANCIA	K DI CERTIFICAZIONE SECONDO EN 671-2	K MINIMO PER IL CALCOLO IDRAULICO
HAWAII	85	92
MIAMI	85	90
MISTRAL 12	72	78
MISTRAL 13	85	86
GOLD	85	91

TIPO DI LANCIA	HAWAII		MIAMI		MISTRAL 12		MISTRAL 13		GOLD	
										
LUNGHEZZA TUBAZIONE	Ottone	Alluminio	Ottone	Alluminio	Ottone	Alluminio	Ottone	Alluminio	Ottone	Alluminio
15 mt	8005H	8005HA	8005	8005A	8105M	8105MA	8105	8105A	8205	8205A
20 mt	8010H	8010HA	8010	8010A	8110M	8110MA	8110	8110A	8210	8210A
25 mt	8015H	8015HA	8015	8015A	8115M	8115MA	8115	8115A	8215	8215A
30 mt	8020H	8020HA	8020	8020A	8120M	8120MA	8120	8120A	8220	8220A