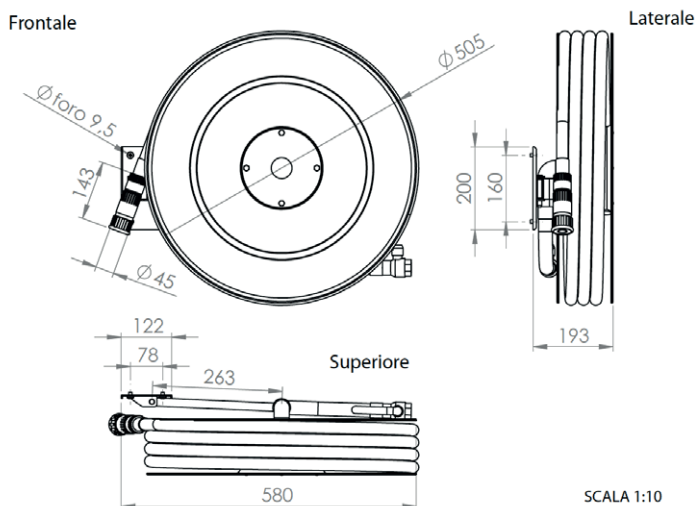
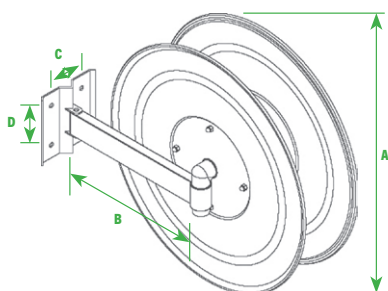


CARATTERISTICHE TECNICHE & EQUIPAGGIAMENTO

MATERIALE: Costruito in lamiera verniciata rossa
 Naspo pivotante con braccetto. completo di tubazione di alimentazione da 0,80 m, valvola di intercettazione 1" F/F, tubazione semirigida PYTON bianco o rosso. Diametro bobina 505 mm per 15-20 metri. Diametro bobina 605 mm per 25-30 metri. A norma UNI EN 671/1 - Marcato 0497/CPR/0133.

- Fino a 30 metri di tubazione pyton diametro 25 mm conforme alla normativa EN694, di colore bianco o rosso.
- Naspo con alimentazione idrica centrale.
- Lancia a getto pieno, nebulizzato, ad interruzione del getto.
- Cassetta in acciaio spessore 1 mm.
- Verniciatura epossidica ral 3000 di colore rosso.

1 CARATTERISTICHE DIMENSIONALI





2 VALVOLA A SFERA 1"
 Scheda tecnica art. 2514

3 TUBAZIONE SEMIRIGIDA PYTON
 Certificata EN 694

4 TUBO ALIMENTAZIONE 80 CM
 Scheda tecnica art. 9150

5 SIMBOLO DI IDENTIFICAZIONE SECONDO UNI EN ISO 7010

6 ISTRUZIONI DI MONTAGGIO, D'USO E MANUTENZIONE

+ Etichetta CE con certificato CPR n305/2011 + Dichiarazione di prestazione + Sigillo numerato

7 MODELLO DI LANCIA	K DI CERTIFICAZIONE SECONDO EN 671-2	K MINIMO PER IL CALCOLO IDRAULICO
TRIPLEX	28	35
VARIOMATIC	33	34,9
STARJET	28	30

ART.	DESCRIZ.	A	B	C	D
7309	BOBINA VUOTA 15-20 MT	605	350	80	160



PYTON BIANCO



PYTON ROSSO

ART.	DESCRIZ.	DIMENSIONI Ø BOBINA	ART.	DESCRIZ.
8207	15 metri	505	8307	15 metri
8212	20 metri	505	8312	20 metri