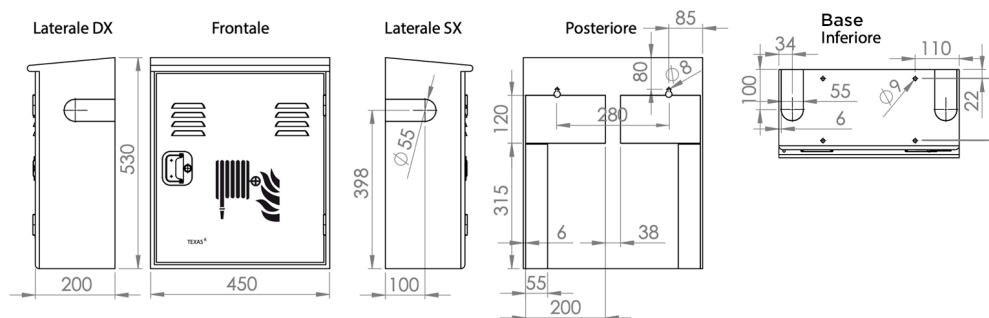


## 1 CARATTERISTICHE DIMENSIONALI

**DIMENSIONI: 450X530X200**



## CARATTERISTICHE COSTRUTTIVE

- MATERIALE:** Acciaio al C zincato sp. 0,7 mm  
**PESO:** 6,00 kg  
**VERNICIATURA:** Rosso RAL 3000 a base di resine poliesteri speciali per esterni che garantiscono un'elevata resistenza alla corrosione e l'inalterabilità cromatica nel tempo anche in ambienti marini (ISO 9227).

Dotata di speciali pretagli al laser per rispondere alle diverse tipologie di installazione del tubo.  
 Adesivo del simbolo d'identificazione.

Configurazione antiinfortunistica, bordi arrotondati senza spigoli vivi.

La cassetta "TEXAS EASY ON Forma C" viene fornita completa di sigillo di sicurezza numerato.