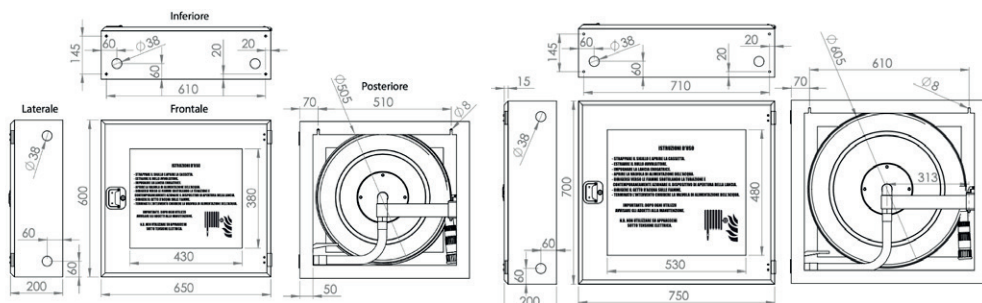


CASSETTA NASPO FLORIDA INOX CON BOBINA VUOTA



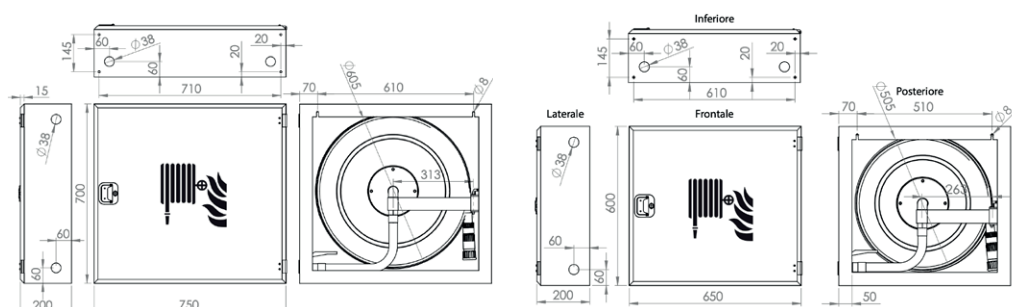
1 CARATTERISTICHE DIMENSIONALI 15-20m A1 - A2

DIMENSIONI: 650X600X200 750X700X200



1 CARATTERISTICHE DIMENSIONALI 15-20m B1 - B2

DIMENSIONI: 650X600X200 750X700X200



CARATTERISTICHE TECNICHE & EQUIPAGGIAMENTO

- Naspo antincendio inox aisi 304 con bobina vuota.
- Pre-tagli circolari per alimentazione presenti su ciascuna parete laterale.
- Istruzioni d'uso e simbolo di identificazione serigrafati sulla finestra di ispezione.
- I naspi vengono forniti completi di sigillo di sicurezza numerato.

ARTICOLO	DESCRIZIONE	DIMENSIONI
7312	Cassetta NASPO B1 inox vuota	650x600x200
7313	Cassetta NASPO B2 inox vuota	750x700x200
7317	Cassetta NASPO A1 inox vuota	650x600x200
7318	Cassetta NASPO A2 inox vuota	750x700x200

ARTICOLO	DESCRIZIONE
7314	Schienale inox per modelli B1/A1
7319	Schienale inox per modelli B2/A2

ARTICOLO	DESCRIZIONE
7320	Cornice coprifilo inox per modelli B1/A1
7321	Cornice coprifilo inox per modelli B2/A2